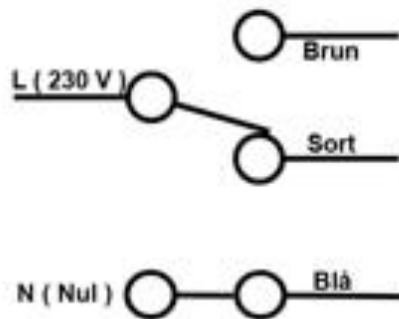


# Tilslutningsdiagram



**Flow ved spænding på sort ledning**



**Flow ved spænding på brun ledning**