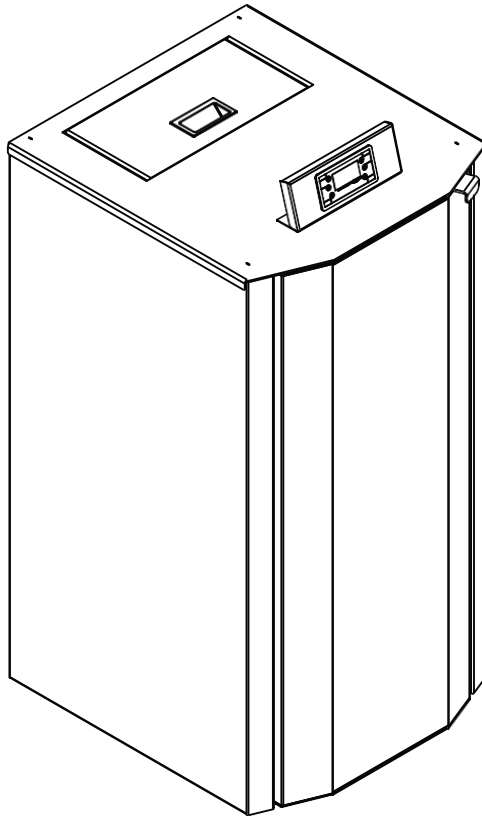




Mareli Systems



Pilleovn

MB Compact 12/15/18/24/30

Brugervejledning

rev. 1.0

Indhold

1. Introduktion.....	3
2. Advarsler og sikkerhedsanvisninger.....	3
3. Type af brændsel.....	5
4. Tekniske data	6
5. Installation	9
5.1 Placering.....	9
5.2 Tilslutning til vandkreds.....	11
5.3 Tilslutning til skorsten	14
5.4 Luftindtag	16
6. Betjening med displayet.....	17
6.1 Startskærm.....	17
6.2 Menuer og undermenuer.....	18
7. Rengøring.....	22
8. Fejlkoder og beskeder.....	28
9. Reservedele.....	32
10. Ledningsdiagram for kontrolpanel.....	38

1. Introduktion

Kære kunde,
Vores produkter er designet og fremstillet i overensstemmelse med gældende standarder, af materialer af høj kvalitet og ved hjælp af vores omfattende erfaring med kedeldesign.

For at få den bedste ydelse foreslår vi, at du læser instruktionerne i denne manual omhyggeligt. Den er en integreret del af produktet, så sørg for, at manualen altid følger med apparatet, også hvis det skifter ejer.

Hvis manualen er blevet væk, kan du downloade den direkte fra firmaets hjemmeside.

2. Advarsler og sikkerhedsanvisninger

Varmer anlægget må kun installeres og tages i brug første gang af en autoriseret tekniker. Professionel installation og opstart er forudsætningen for sikker og økonomisk drift.

- Foretag aldrig ændringer på varmesystemet eller røggassystemet;
- Luk eller fjern aldrig sikkerhedsventiler;
- Dette apparat er ikke beregnet til brug af personer (herunder børn) med begrænsede fysiske, sensoriske eller mentale evner eller manglende erfaring og viden.
- Stedet og måden, ovnen tilsluttes på, skal vælges omhyggeligt i overensstemmelse med sikkerhedsinstruktionerne. Installér væk fra brændbare genstande!
- Brugeren skal læse og forstå indholdet af denne brugsanvisning, før han/hun påbegynder arbejdet. Forkert opsætning kan medføre farlige forhold og/eller forkert funktion af ovnen;
- Vask ikke pilleovnen med vand. Vand kan trænge ind i kedlen og beskadige elektronikken og forårsage elektrisk stød;
- Læg ikke tøj til tørre på pilleovnen. Eventuelle tøjbøjler og andre genstande skal placeres inden for en rimelig afstand fra ovnen. Fare for brand;
- Brugeren er fuldt ud ansvarlig for korrekt brug af produktet, hvilket fritager virksomheden for ansvar for eventuelle brugerfejl eller forkert brug eller udeladelser;
- Ethvert indgreb eller enhver udskiftning, der foretages af uautoriserede personer eller ved brug af ikke-originale reservedele til produktet, kan være risikabelt for brugeren og fritager virksomheden for ethvert ansvar;
- De fleste overflader på pilleovnen er ekstremt varme (dørhåndtag, glas, røgrør osv.). Undgå kontakt med disse dele, før du har sikret dig, at du bruger temperaturbestandige handsker og egnede temperaturbestandige instrumenter;

- Produktet skal være elektrisk forbundet med et system, der er udstyret med en effektiv jordleder. (Skal være jodet);
- Sluk for ovnen i tilfælde af svigt eller funktionsfejl;
- Det er strengt forbudt at bruge alkohol, benzin, flydende brændstof til lanterner, diesel, bioethanol, trækul eller andre lignende væsker til at tænde flammen i enheden. Hold sådanne væsker væk;
- Fyld ikke andet brændsel end træpiller i beholderen;
- Kontrollér og rengør jævnligt ovnens røgafgangskanaler (tilslutning til røgrørret);
- En pilleovn er ikke et komfur;
- Ilden må under ingen omstændigheder antændes med åben dør eller knust glas;
- Tænd ikke ovnen med brændbare materialer, hvis tændingssystemet ikke virker;
- Alle uforbrændte træpiller i brænderen efter hvert mislykket tændingsforsøg skal fjernes før en ny tænding;
- Ved installation af produktet skal alle brandsikkerhedskrav overholdes;
- Hvis der opstår brand i røgrørret, skal du slukke for ovnen, tage netledningen ud og aldrig åbne døren. Tilkald kompetente, autoriserede serviceteknikere;
- Produktvedligeholdelsen skal udelukkende udføres af en kvalificeret operatør på årsbasis;
- Manglende eller forkert vedligeholdelse af produktet kan medføre farlige situationer og/eller uregelmæssig drift;
- Hold altid dækslet lukket;



Når du ser dette skilt, betyder det, at du skal følge instruktionerne nøje for din egen sikkerheds skyld!

3. Brændselstype

Træpiller er fremstillet af naturligt tørret træsavsmuld (uden maling). Materialets kompakthed garanteres af den foring, der findes i selve træet, uden lim eller bindemidler.

Markedet tilbyder forskellige typer piller med egenskaber, der varierer alt efter træblandingen. Den mest almindelige diameter på markedet er 6 og 8 mm med en længde på mellem 3 og 30 mm. En pille af god kvalitet har en massefylde på mellem 600 og 750 kg/kubikmeter (eller endnu mere). Fugtindholdet skal udgøre max. 5 til 8 % af vægten.

Mens træ af god kvalitet har en brændværdi på 4,4 kWh/kg (15 % fugt efter 18 måneders lagring), ligger træpillernes brændværdi på ca. 4,9 kWh/kg. For at sikre en god forbrænding skal træpillerne opbevares tørt og beskyttet mod snavs. Træpiller af god kvalitet garanterer en god forbrænding og mindsker dermed de skadelige emissioner til atmosfæren.

De vigtigste kvalitetscertificeringer for træpiller, der i øjeblikket er tilgængelige på det europæiske marked, garanterer, at brændslet overholder klasse A1/A2 i henhold til ISO17225-2. Disse certificeringer omfatter f.eks. EN Plus, DIN plus, Ö-Norm M7135 og sikrer specifikt, at følgende egenskaber er overholdt:

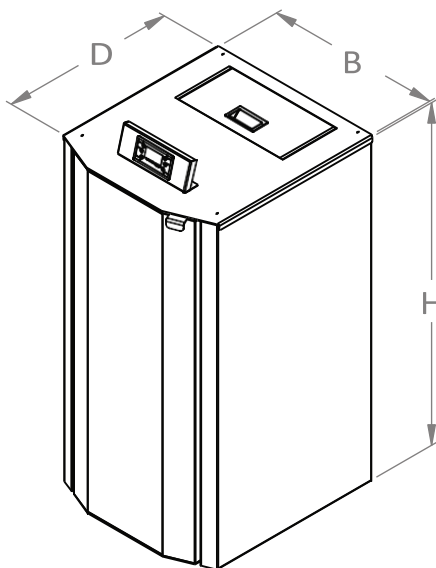
- Brændværdi: 4,6 - 5,3 kWh/kg.
- Vandindhold: ≤ 10 % af vægten.
- Askeprocent: maks. 0,5 % af vægten.
- Diameter: $6\pm 1/8\pm 1$ mm.
- Længde: 3-30 mm.
- Indhold: 100 % ubehandlet træ uden tilsætning af bindemidler.

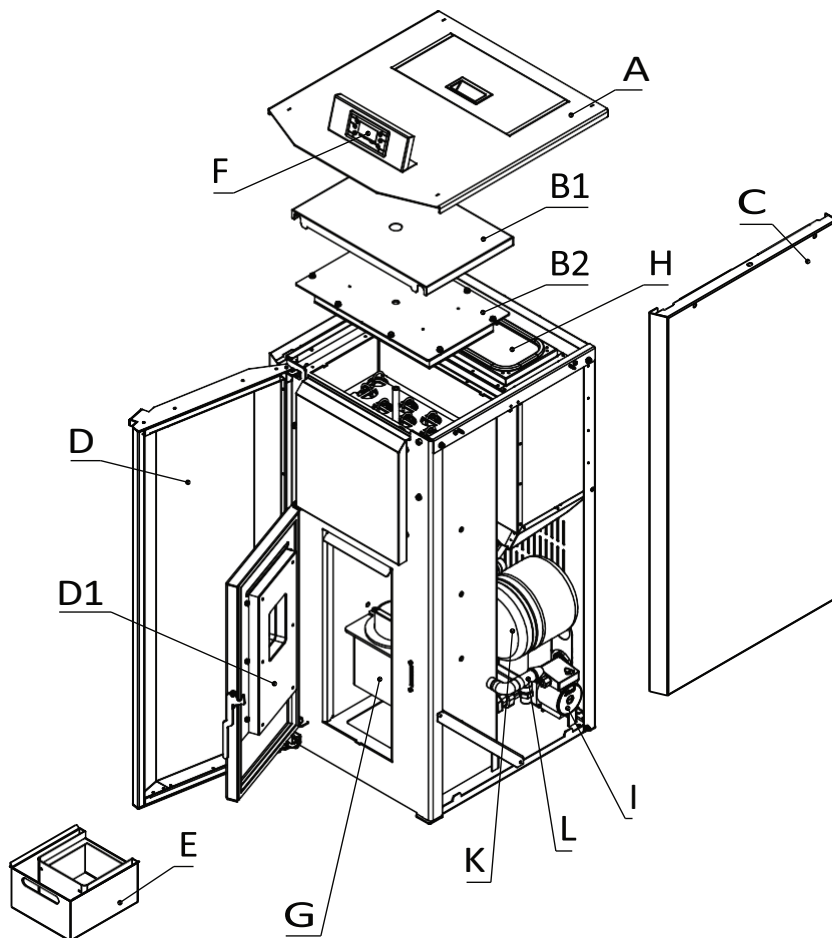


Brug af træpiller, der ikke overholder ovenstående karakteristika, kan kompromittere driften af dit produkt!

4. Tekniske data

Maksimalt output	kW	12	15	18	24	30
Opvarmet område	m ²	200	225	250	300	350
Højde H	mm	1047	1047	1127	1127	1177
Bredde B	mm	534	534	584	584	624
Dybde D	mm	650	650	650	650	690
Volumen af pillebeholder	kg	19	19	30	30	30
Friskluftsindtag	φ mm	60	60	60	60	76
Røggang	φ mm	80	80	80	80	80
Vægt	kg	177	177	190	190	209
Brændselstype	Træpiller	Ø6	Ø6	Ø6	Ø6	Ø6
Skorstenstræk, påkrævet	Pa	12	12	12	12	12
Effektforbrug, lav-/højlast	W	60/310	60/310	60/310	60/310	60/310
Elektrisk forsyning	V/Hz	230/50	230/50	230/50	230/50	230/50
Vandkappe volumen	L	30	30	41	41	48
Driftstryk	bar	0,5-2,0	0,5-2,0	0,5-2,0	0,5-2,0	0,5-2,0
Rumopvarmningseffekt	kW	1	1	2	3	4
Tilladt omgivelsestemperatur	°C	5-40	5-40	5-40	5-40	5-40
Luftfugtighed ved 30 °C omgivelsestemperatur	%	85	85	85	85	85
Virkningsgrad	%	>93	>93	>94	>94	>93
Co-emissioner	mg/m ³	<300	<300	<300	<300	<300
Røggas temperatur	°C	91	91	129	131	119
Maks. vandtemperatur	°C	90	90	90	90	90



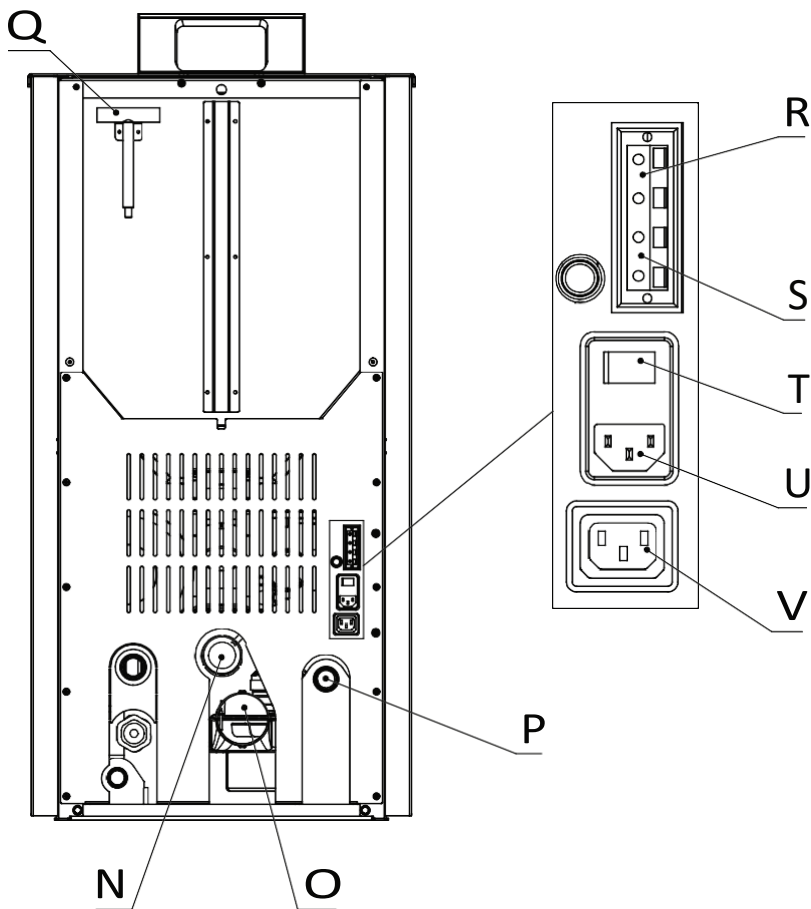


- A - topdæksel
- B1, B2 - dæksel til røgkanaler
- C - sidepanel
- D - front låge
- D1 - brændkammerdør
- E - askeskuffe
- F - betjeningspanel

- G - brændkammer
- H - pillemagasin
- I - cirkulationspumpe*
- K - ekspansionsbeholder**
- L - sikkerhedsventil

*Eventuelt kan den monteres uden for produktet.

**Valgfrit, afhænger af installationstypen.



- N - luftindtag
- O - røgsuger
- P - fremløb
- Q - håndtag til manuel rengøring af røgkanaler
- R - rumtermostat
- S - føler til brugsvandstemperatur
- T - tænd/sluk knap
- U - strømforsyning
- V - forsyning til pumpe

5. Installation

5.1 Placering

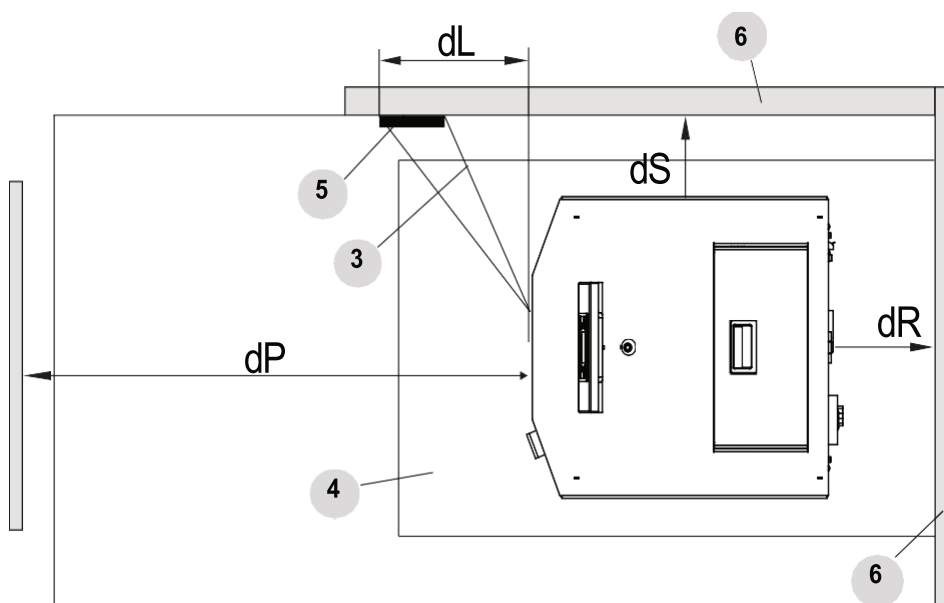
Alle nationale, regionale og europæiske krav til sikker drift af apparatet skal overholdes under installation og drift.

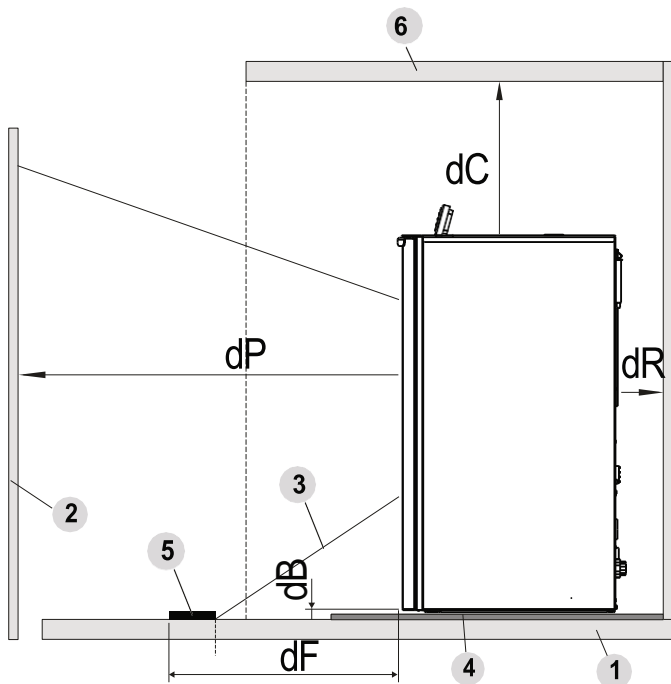
Før installationen skal man sikre sig, at det sted, hvor ovnen skal stå, er velegnet. Ovnens vægt er angivet i tabellen med tekniske data.

For at sikre korrekt og sikker drift af ovnen skal følgende betingelser være opfyldt:

- Installationen af ovnen og dens tilbehør skal udføres af en autoriseret tekniker.
- Gulvet, hvor ovnen er installeret, skal være fladt og vandret og lavet af brandsikre materialer.
- Minimumsafstanden fra sidevæg til pilleovnen er 400 mm. Minimumsplads foran pejsen skal være 1500 mm. Brændeovnens minimumsafstand til brændbare materialer er 1500 mm.

Overhold afstandene til brændbare genstande (sofaer, møbler, træpaneler osv.) som angivet i de følgende diagrammer:

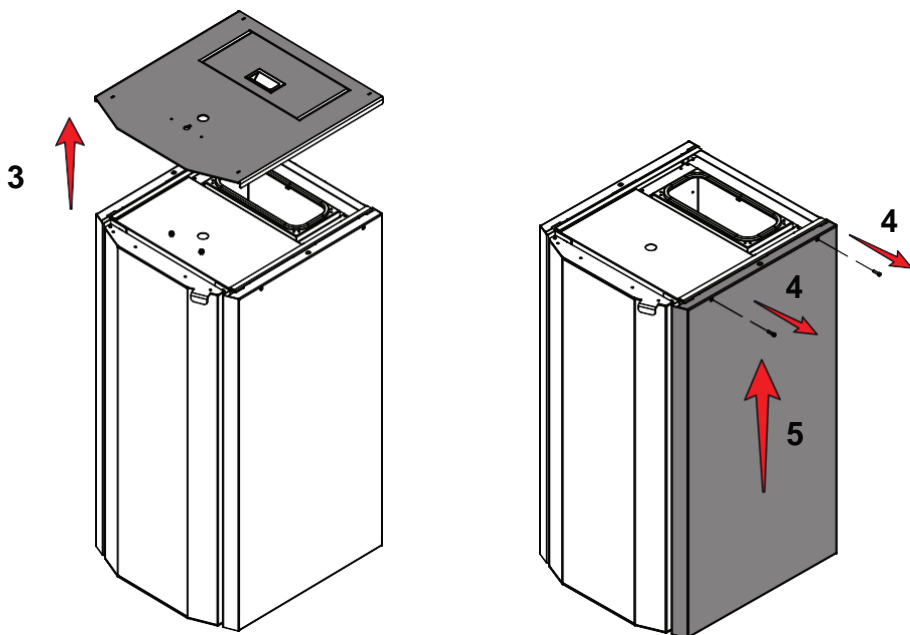
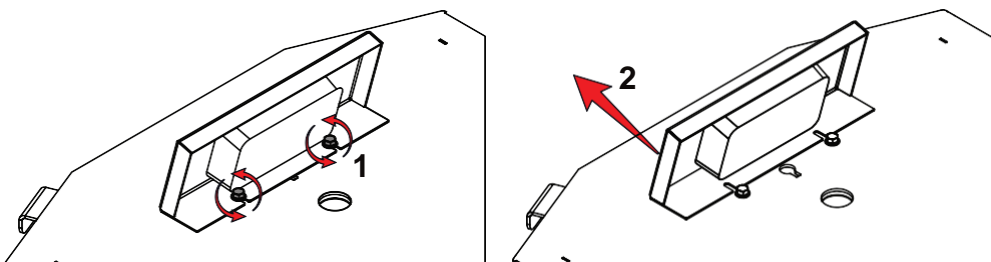




1	Gulv	4	Gulvbeskyttelsesplade
2	Brandfarligt materiale foran	5	Udstrålet overflade, der skal beskyttes
3	Område udsat for stråling	6	Bageste/side/øverste brændbare overflade

	Minimum sikkerhedsafstand (mm)
dR (afstand bagud)	600
dS (afstand til siden)	400
dB (afstand under)	0
dC (afstand over)	800
dP (afstand foran)	1500
dF (gulvstråling)	1000
dL (sidestråling)	1000

5.2. Tilslutning til vandkreds



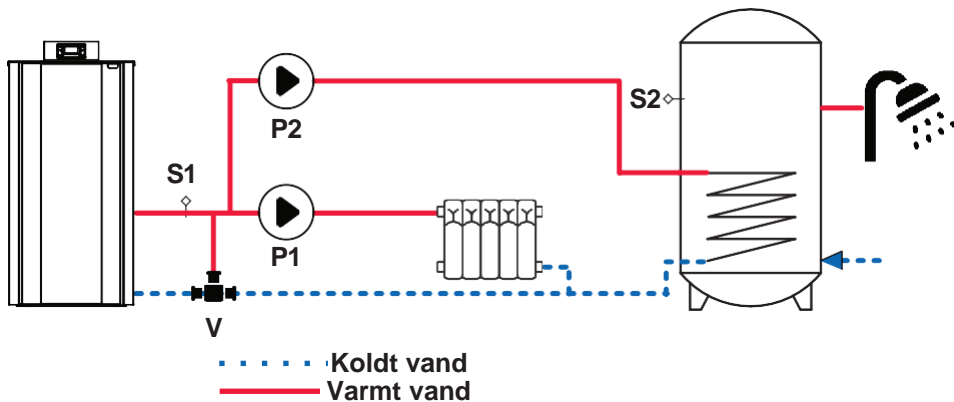
Sådan fjerner du sidedækslerne:

1. Løsn skruerne til betjeningspanelet;
2. Tag skærmkablet ud, og træk displayet frem;
3. Løft topdækslet;
4. Skru de to bolte, der holder sidepanelet af;
5. Løft opad.

Pilleovnen med vandkappe fungerer som en varmekedel.

Fordelen ved denne type varmesystem er den maksimale udnyttelse af den varme, der produceres under forbrændingsprocessen. Varmen føres fra forbrændingskammeret rundt i hele rørsystemet vha. en cirkulationspumpe for at opretholde en jævn temperatur og varmekomfort i hele huset.

- Sørg for, at alle grene og alle elementer i installationen er luftet ud.
- Alle dele af installationen skal beskyttes mod frost, især hvis den eller andre dele befinder sig i uopvarmede lokaler.
- Cirkulationspumpen kan vælges ud fra følgende tommelfingerregel:
Hus i et plan: 25-40-180 pumpe
Hus i to plan: 25-60-180 pumpe
- Den første servicering af pumpens filter skal udføres umiddelbart efter test af installationen.
- Hvis en gammel installation skal bruges, skal den gennemskylles flere gange for at sikre, at alt ophobet snavs på vandkappens overflader og i rør fjernes.
- Kemisk behandling af centralvarme vandet anbefales ikke.
- Påfyldning eller tømning af systemet sker via en slange gennem en hane, der er monteret på det laveste sted.
- I løbet af de første 3-4 opstarter kan der opstå kondens på vandkappens overflader, som afhængigt af brændslets fugtighed og temperaturen på det indkommende vand kan nå op på 0,3 liter ved en enkelt opstart. Den ophobede aske reducerer temperaturforskellen og kondenseringen.
- Garantien gælder ikke, hvis pilleovnen har været udsat for et for højt tryk grundet forkert tilslutning.
- Vandkapperne testes under et tryk på 400 kPa (4 bar).



P1 - varmesystemets pumpe
 P2 - varmtvandspumpe

S1 – sonde til varmesystemet
 S2 - sonde til varmt brugsvand

V – kedelshunt ventil $t \geq 50^{\circ} \text{C}$



Ovenstående eksempel er blot en af mange mulige. Det er obligatorisk, at monteringen udføres af en autoriseret specialist, som kan tilbyde andre installationsløsninger til din type installation.

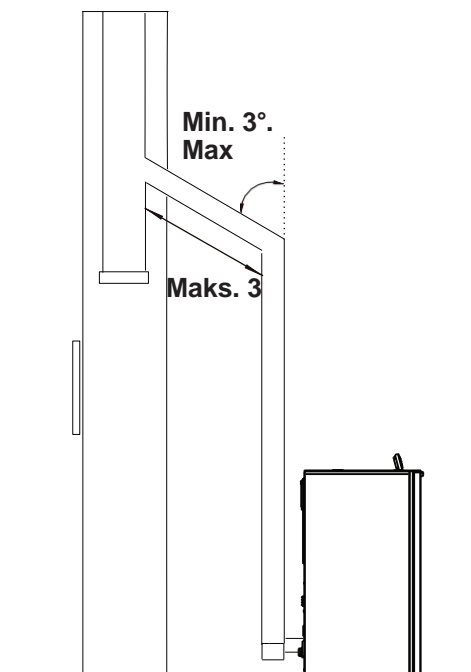
5.3 Tilslutning til skorsten

Skorstenen og røgkanaler skal være lufttæt, vandtæt og korrekt isoleret, og de skal være konstrueret af materialer, der er modstandsdygtige over for normalt mekanisk slid, varmen fra forbrændingsprodukterne og kondens.

Det anbefalede skorstenstræk under drift er fra 12 Pa op til 20 Pa. For at sikre en jævn drift af produktet og ingen pludselige ændringer på grund af stærk vind kan det være en fordel at montere en trækregulator.



Skorstenen og røgrørene skal renses og kontrolleres regelmæssigt afhængigt af installationen og brændselskvaliteten, men mindst en gang om året før fyringssæsonen.



Til montering af røgrør er det obligatorisk at bruge ikke-brændbare materialer og brand- og kondensafvisende produkter. Samlingen skal udføres på en sådan måde, at den garanterer lufttæt forsegling og forhindrer kondens. Undgå om muligt at tilføje vandrette sektioner. Retningsskift foretages ved hjælp af knæled med en maksimal vinkel på 45°.

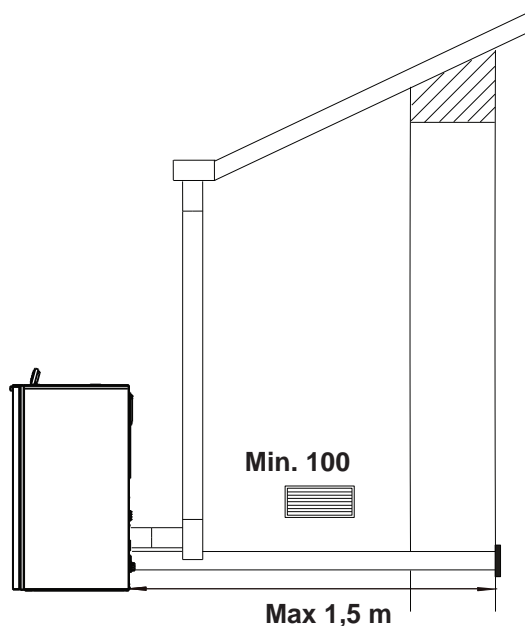
For ovne, der er udstyret med en røgsuger motor, dvs. alle "MARELI SYSTEMS"-ovne, skal følgende instruktioner overholdes:

- Vandrette sektioner skal have en hældning på mindst 3° opad;
- Længden af de vandrette sektioner skal være så kort som muligt og må ikke overstige 3 m;
- Mere end fire retningsskift er forbudt, inklusive de tilfælde, hvor der bruges et T-formet element;
- Røgrør skal være lufttætte og isolerede, hvis de strækker sig uden for det rum, hvor ovnen er installeret;
- Røgrørene skal kunne renses for sod;
- Røgrørene skal have en konstant dimension. En diameterændring er kun tilladt i skorstensforbindelsen;



I tilfælde af brandfare skal du slukke for produktet på displayet. Dette vil stoppe lufttilførsel til brændkammeret.

5.4 Luft indtag



Indsugningsrøret eller luftindtaget er placeret bagpå og har en cirkulær sektion med en diameter på 48 mm. Forbrændingsluften kan suges ind:

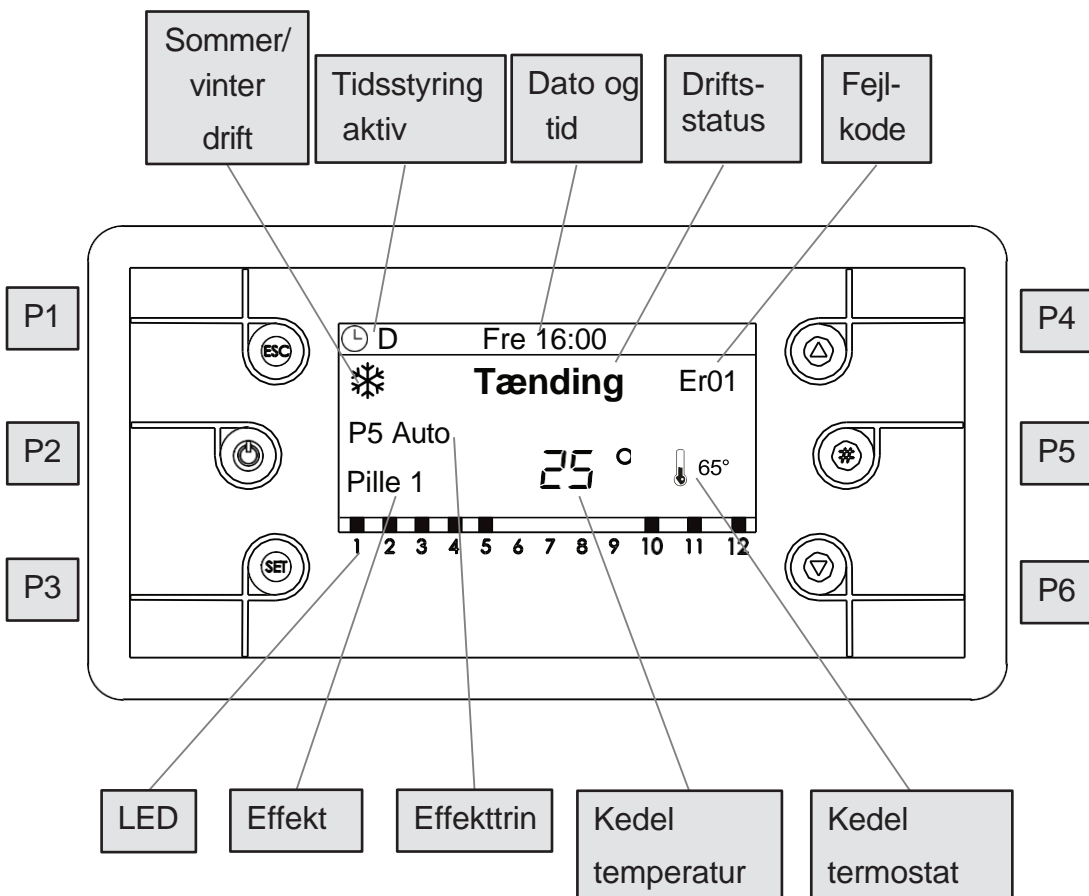
- Fra rummet, så længe det er i nærheden af et luftindtag, der er forbundet med ydervæggen med et areal på mindst 100 cm², korrekt placeret og beskyttet af et gitter.
- Eller ved at tilslutte direkte udenfor med en passende slange med en indre diameter på 48 mm og en maksimal længde på 1,5 m.



Når ilden antændes første gang, opstår der en lugt som følge af, at malingen opvarmes. Pejsen er malet med varmebestandig maling, som opnår maksimal modstandsdygtighed efter at være blevet opvarmet flere gange.

6. Betjening med displayet

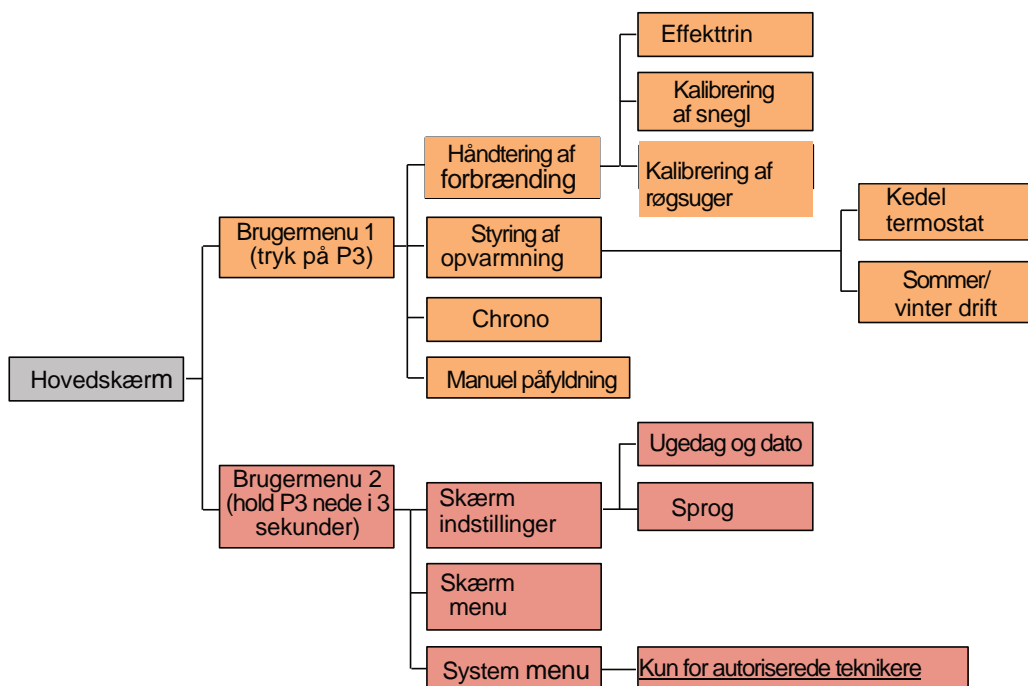
6.1 Forside skærm



Knap	Funktion
P1	Afslut menu/undermenu
P2	Tænd og sluk (tryk i 3 sek.), nulstilling af fejl (tryk i 3 sek.), aktivering/deaktivering af tidsstyring (chrono)
P3	Gå ind i Brugermenu 1/undermenu, Gå ind i Brugermenu 2 (tryk i 3 sekunder), Gem data
P4	Gå ind i visualiseringsmenuen, forøg
P5	Aktivering af periode for tidsstyring
P6	Gå ind i visualiseringsmenuen, reducer

LED	Funktion		
D1	Eltænder TIL	D9	Ekstern Chrono nået
D2	Snegl TIL	D10	Mangel på piller
D3	Pumpe 1 TIL	D11	Ønsket rumtemperatur nået
D4	V2: Pumpe 2 TIL	D12	Vandmangel

6.2 Menuer og undermenuer



Brugermenu 1

Håndtering af forbrænding

Effektrin - I denne menu er det muligt at ændre systemets forbrændingseffekt. Den kan indstilles automatisk eller manuelt. I det første tilfælde vælger systemet forbrændingseffekten. I det andet tilfælde vælger brugeren den ønskede effekt.

Sneglkalibrering - Giver mulighed for at ændre værdien for sneglens indføringshastighed. Den forudindstillede værdi er 0.

Røgsugerkalibrering - Giver mulighed for at ændre værdien for røgsugerens hastighed. Den forudindstillede værdi er 0.

Styring af opvarmning

Kedeltermostat - Menu til ændring af værdien for kedeltermostaten.

Sommer-vinter - Med denne menu kan du ændre det hydrauliske anlægs funktion afhængigt af årstiden.

Manuel påfyldning - Proceduren aktiverer manuel påfyldning af piller ved aktivering af sneglmotoren med kontinuérlig kørsel. Påfyldningen stoppes automatisk efter 600 sekunder. Systemet skal være slukket, før funktionen kan aktiveres.

Chrono - Denne menu gør det muligt at vælge programmeringsintervaller og tidsperioder for tænding/slukning.

De-aktiveret
daglig
ugentlig
Weekend

Interval - Gør det muligt at vælge det ønskede interval eller deaktivere alle indstillede programmer.

1. Gå ind i ændringstilstand med tast **P3**.
2. Vælg det valgte interval (daglig, ugentlig eller weekend).
3. Aktivér/deaktivér intervallet med tast **P2**.
4. Gem indstillingerne med tast **P3**.

Mandag	
ON	OFF
09:30	11:15 V
00:00	00:00
00:00	00:00

Tidsperioder

Systemet omfatter tre typer tidsinterval: Daglig, ugentlig og weekend.

Når du har valgt det ønskede interval:

1. Vælg tidsperiode med taster **P4/P6**.
2. Indtast tidsperiode (den valgte tid blinker) med tast **P3**.
3. Skift klokkeslæt med taster **P4/P6**.
4. Gem programmet med tast **P3**.
5. Aktivér (et "V" vises) eller deaktivér tidsintervallet (et "V" vises ikke) ved at trykke på tast **P5**.

Mandag
Tirsdag
Onsdag
Torsdag
Fredag

Daglig

Vælg den ugedag, der skal programmeres, og indstil tændings- og slukningstidspunkterne.

Programmer omkring midnat

Indstil uret On for den foregående dag på det ønskede tidspunkt:

F.eks. 20.30. Indstil uret til OFF for den foregående dag kl: 23:59.

Indstil uret på den følgende dag til 00:00.

Indstil uret til OFF den følgende dag på det ønskede tidspunkt: F.eks. 6:30.

Systemet tændes kl. 20.30 om tirsdagen og slukkes kl. 6.30 om onsdagen.

Man-fre
lør-søn

Ugentlig

Programmerne er de samme på alle ugens dage.

Weekend

Vælg mellem 'mandag-fredag' og 'lørdag-søndag', og indstil derefter tænd- og sluk-tider.

Brugermenu 2

Skærmindstillinger

Tid og dato - Menu, der bruges til at indstille tid og dato for styringen.

Sprog - Menu, der bruges til at vælge ønsket sprog.

Tastatur-menu

Kontrast - Menu, der bruges til at regulere skærmens kontrast.

Min Lys - Menu, der bruges til at regulere skærmens lys, når den ikke bruges (venter på en kommando).

Tastatur Adresse - Denne menu er beskyttet med adgangskode og er til teknikere.

Knudepunktliste - Denne menu viser kortets kommunikationsadresse, kortets typologi, firmwareversion og -kode.

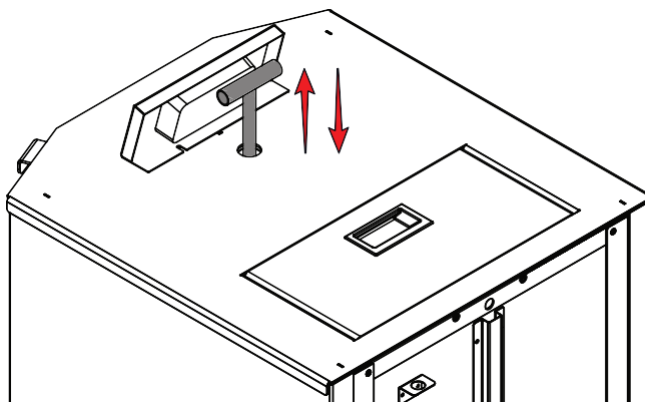
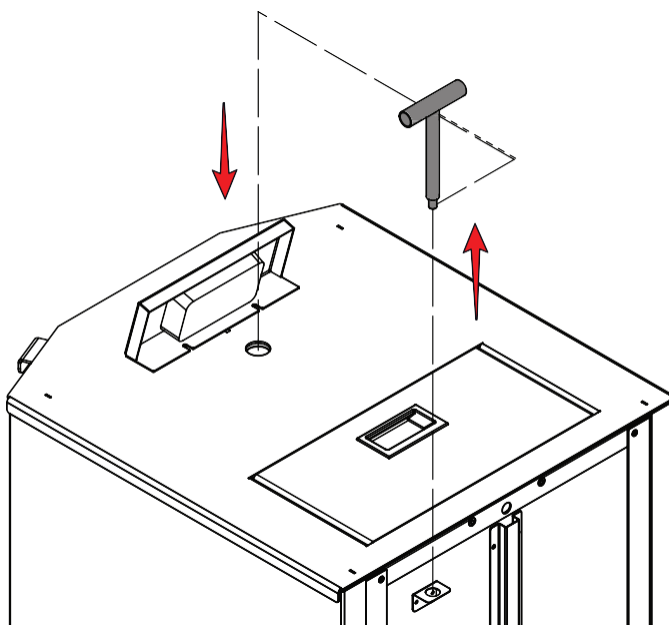
Akustisk Alarm - Gør det muligt at aktivere eller deaktivere den akustiske alarm på tastaturet.

7. Rengøring



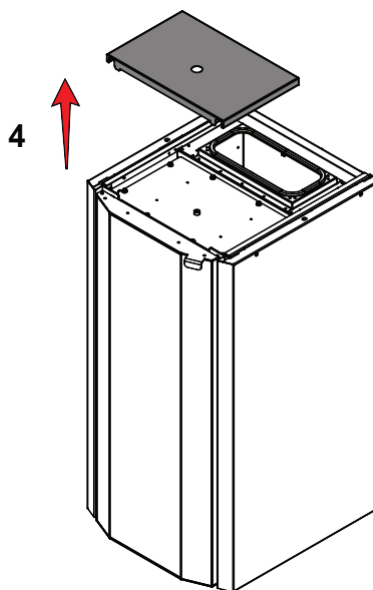
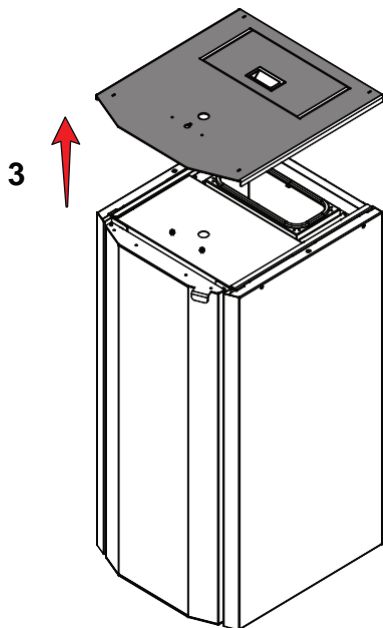
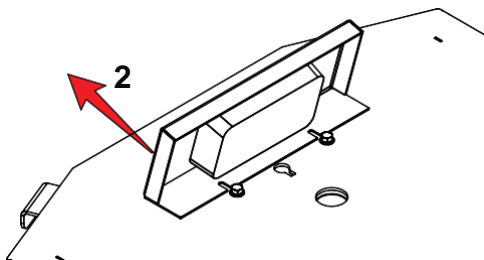
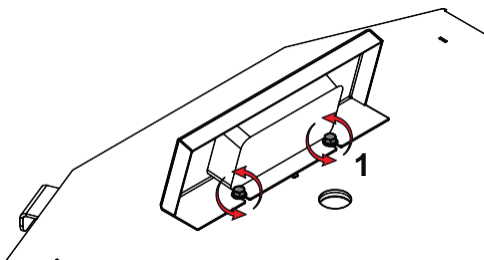
Før enhver form for rengøring af pilleovnen skal den være slukket og afkølet!

Trin 1



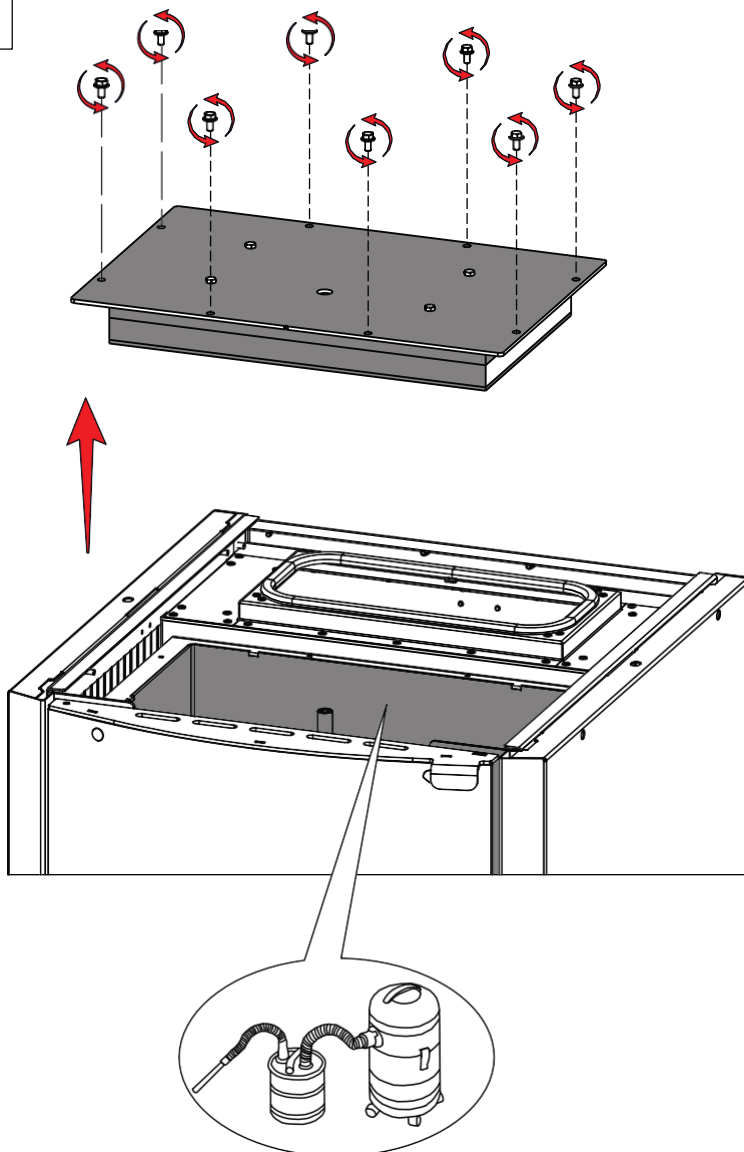
Brug det medfølgende håndtag til at skrue det på, og rengør turbulatorerne manuelt ved at bevæge dem op og ned.

Trin 2



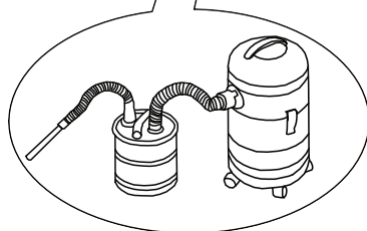
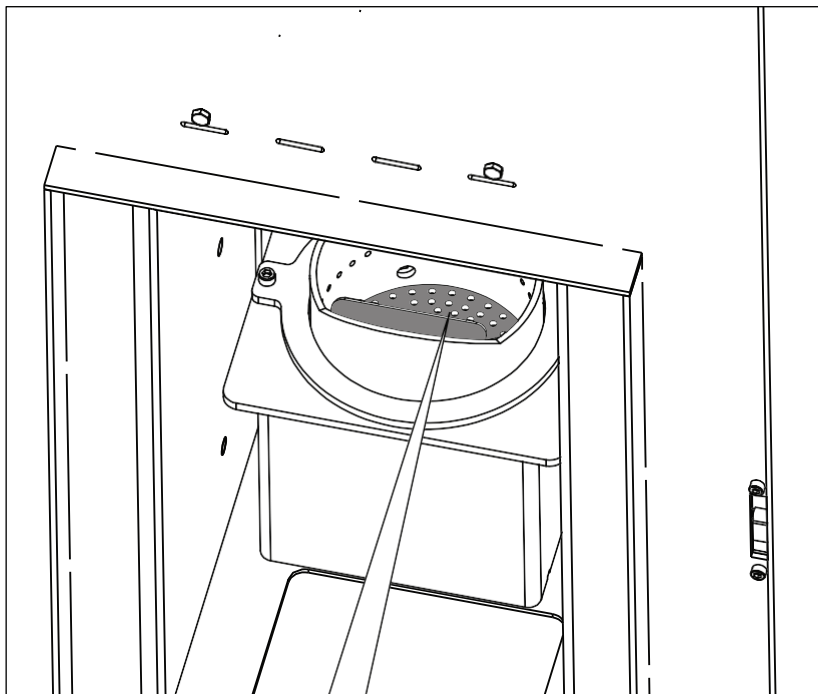
Tag stikket til skærmen ud, og fjern topdækslerne ved at følge disse trin.

Trin 3



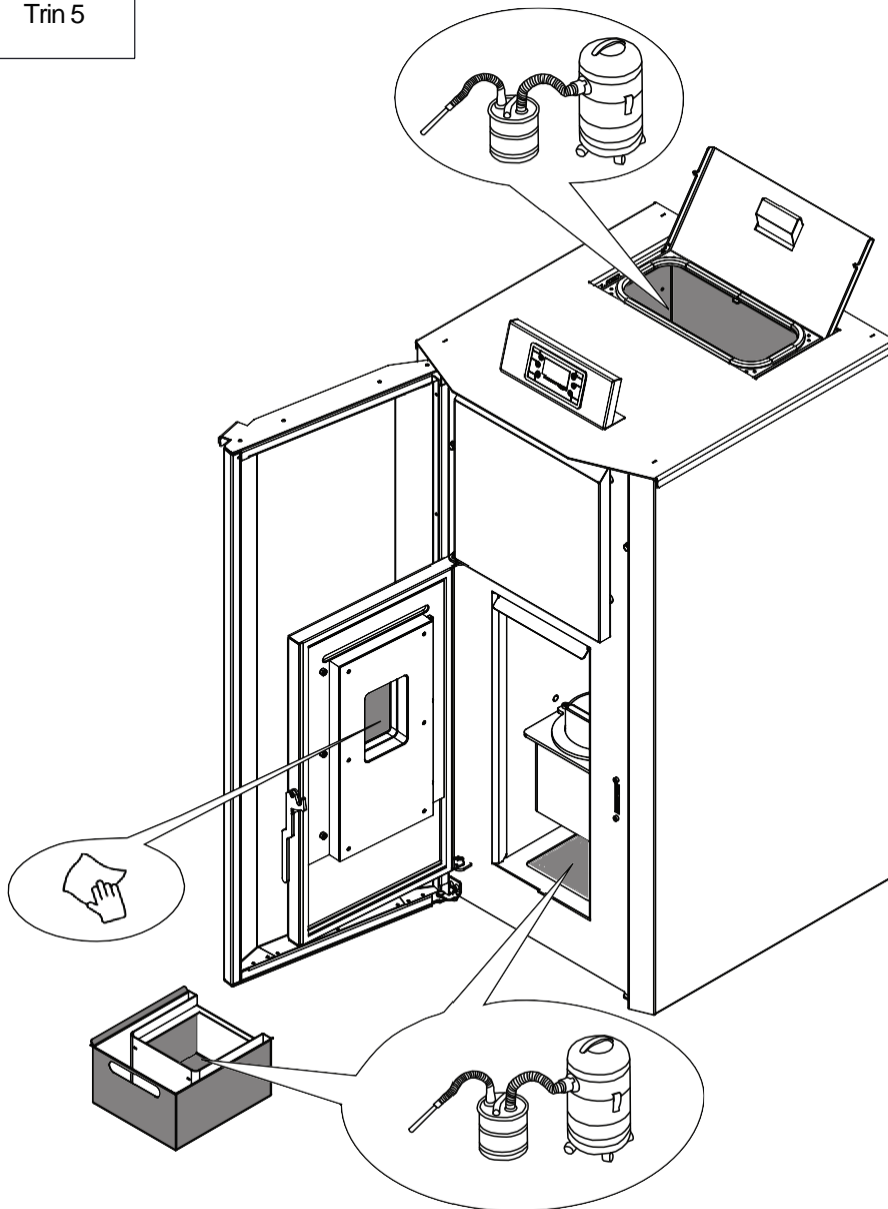
Skru de 8 bolte, der holder turbolatorernes dæksel, ud med hånden, og fjern det. Brug en askestøvsuger til at fjerne eventuelt støv indeni.

Trin 4



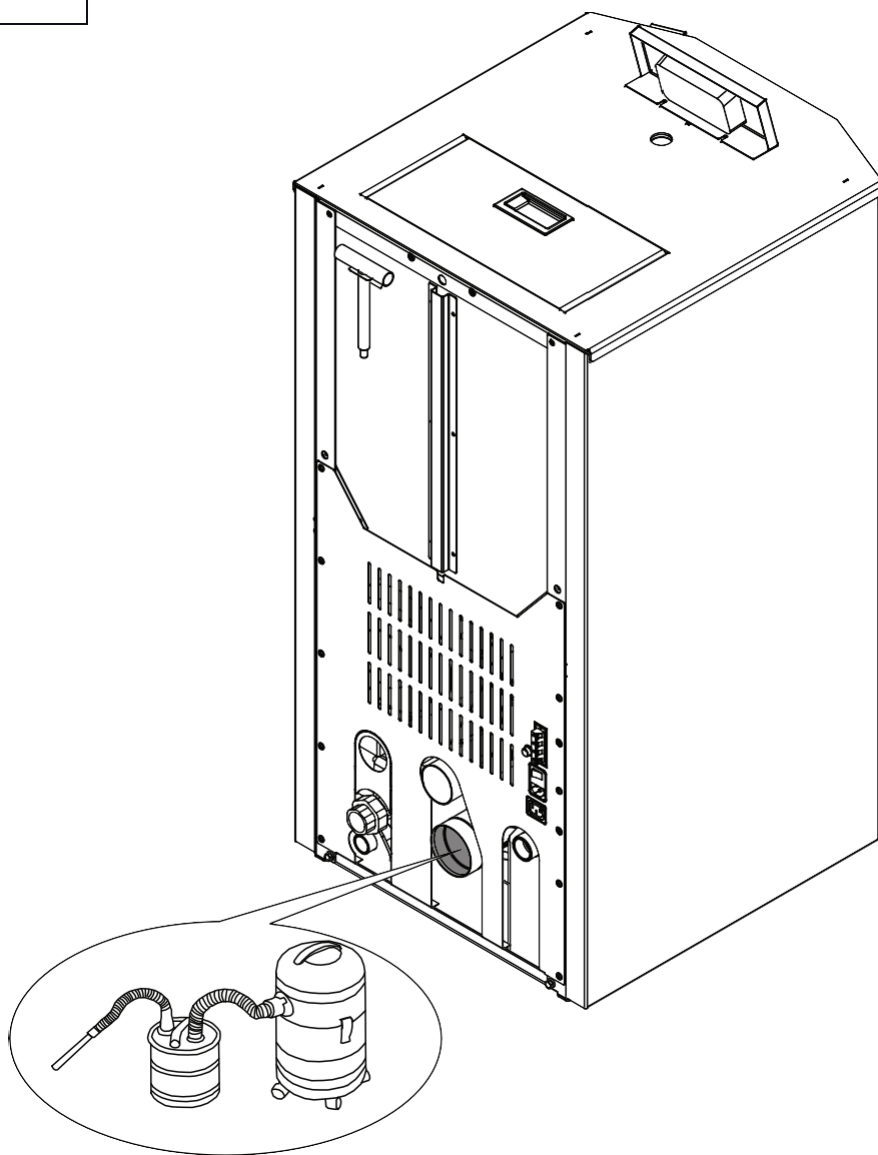
Brug en askestøvsuger til at rengøre forbrændingskammeret.

Trin 5



**Brug en askestøvsuger til at rengøre pillemagasinet, askeskuffen og rummet nedeunder.
Brug en ikke-slibende klud til at rengøre vinduet.**

Trin 6



Brug en askestøvsuger til at rengøre røggasudløbet.

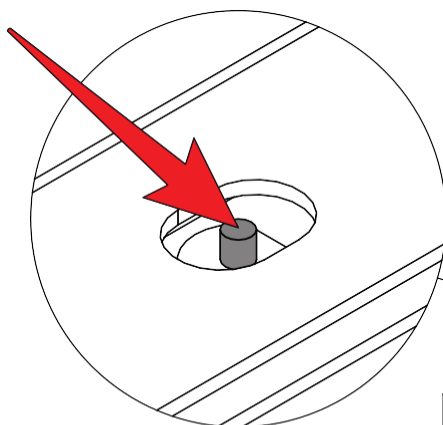
Trin	Hver dag	Ugentlig	To gange om året
1		X	
2 + 3			X
4	X		
5		X	
6			X

Rengøringsintervallerne anbefales af producenten og kan variere alt efter typen af træpiller og lovbestemmelserne i det pågældende land.

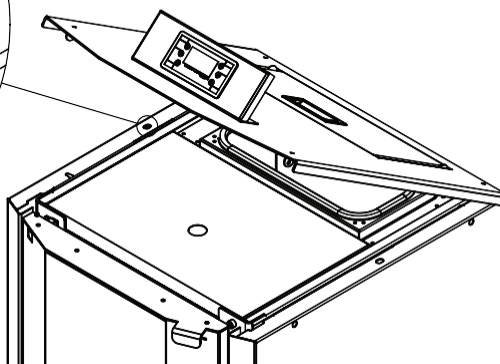
	<p>Kontrollér altid, at alle pakninger er intakte, når du udfører nogle af trinnene. Hvis en pakning er beskadiget, skal den udskiftes så hurtigt som muligt.</p>
--	---

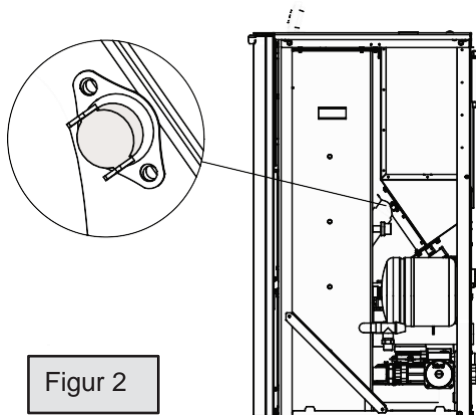
8. Fejlkode og beskeder

Fejlkode/meddelelse	Mulig årsag
	Løsning



Figur 1





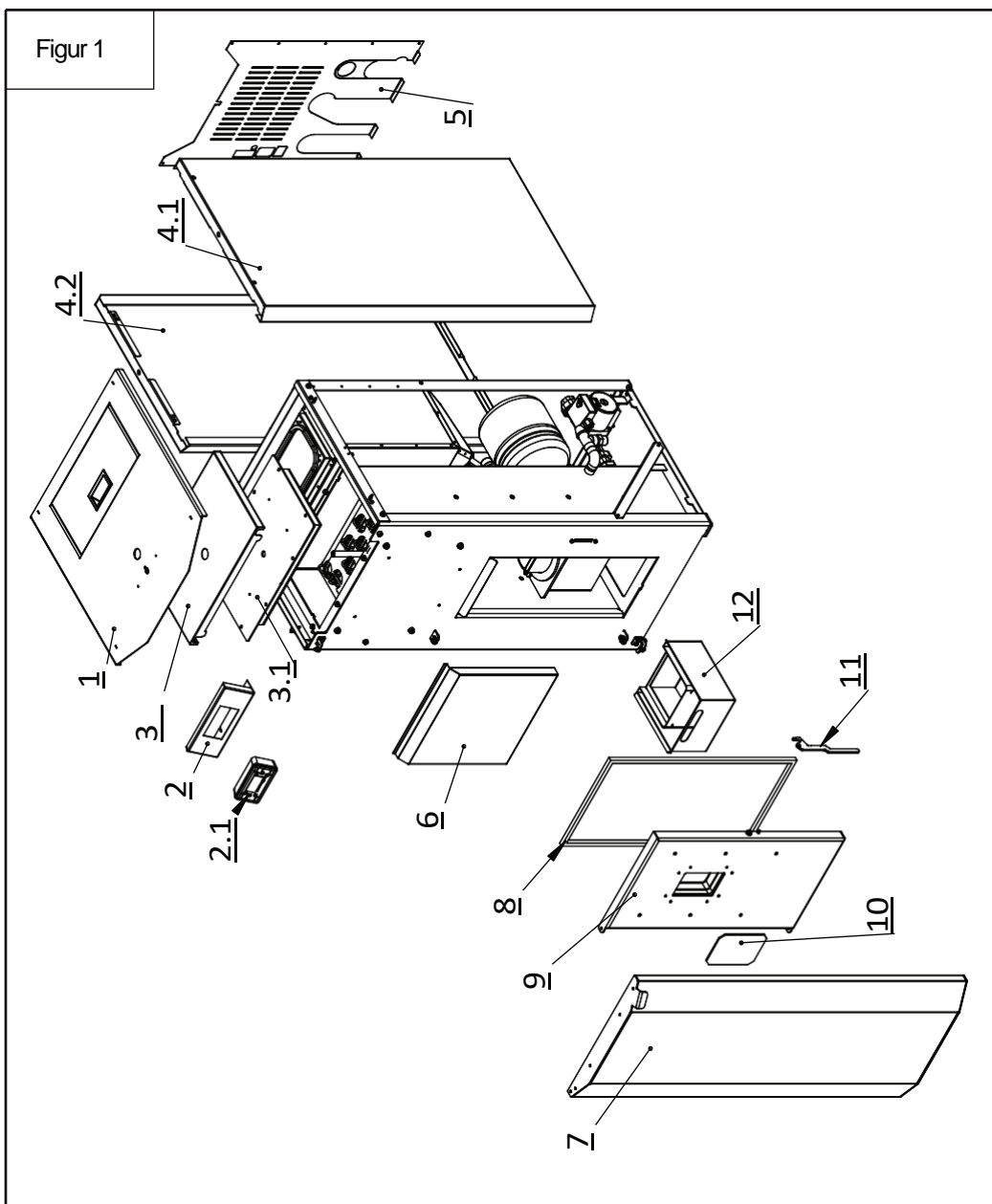
Figur 2

<p>Er01</p> <p>Høj temp 1</p>	<p>Vandets temperatur er over det maksimale for sikkerhed.</p> <hr/> <p>Pilleovnen slukker automatisk. Vent på det, og tjek vandpumpen for funktionsfejl. Kontrollér overkogstermostaten, og genstart den ved at trykke på den. Denne fejl forsvinder ikke automatisk, og du kan ikke starte ovnen før. Se figur 1 for placering.</p>
<p>Er02</p> <p>Høj temp 2</p>	<p>Høj temperatur i pillebeholderen forårsaget af dårligt rengjort brændkammer, sensorfejl eller tilbagebrand til pillemagasinet af en eller anden grund. Se figur 2 for placering af sensoren.</p> <hr/> <p>Følg den rengøringsprocedure, der er beskrevet i denne manual, og se efter, om der sidder piller fast. Hvis fejlen fortsætter, skal du kontakte en tekniker.</p>
<p>Er03</p> <p>Lav røggas temperatur</p>	<p>Piller af dårlig kvalitet, mangel på piller i magasinet, våde piller.</p> <hr/> <p>Kontrollér mængden og kvaliteten af træpilleerne. Tjek pillemagasinet for tilstopning og for støv.</p>
<p>Er04</p> <p>Høj temperatur i vandkappen</p>	<p>Trykfald i installationen. Funktionsfejl i cirkulationspumpen. Dårligt udluftet installation.</p> <hr/> <p>Tjek systemet for lækager. Tjek cirkulationspumpen. Tjek, om der er noget, der blokerer luftindtaget i rummet.</p>

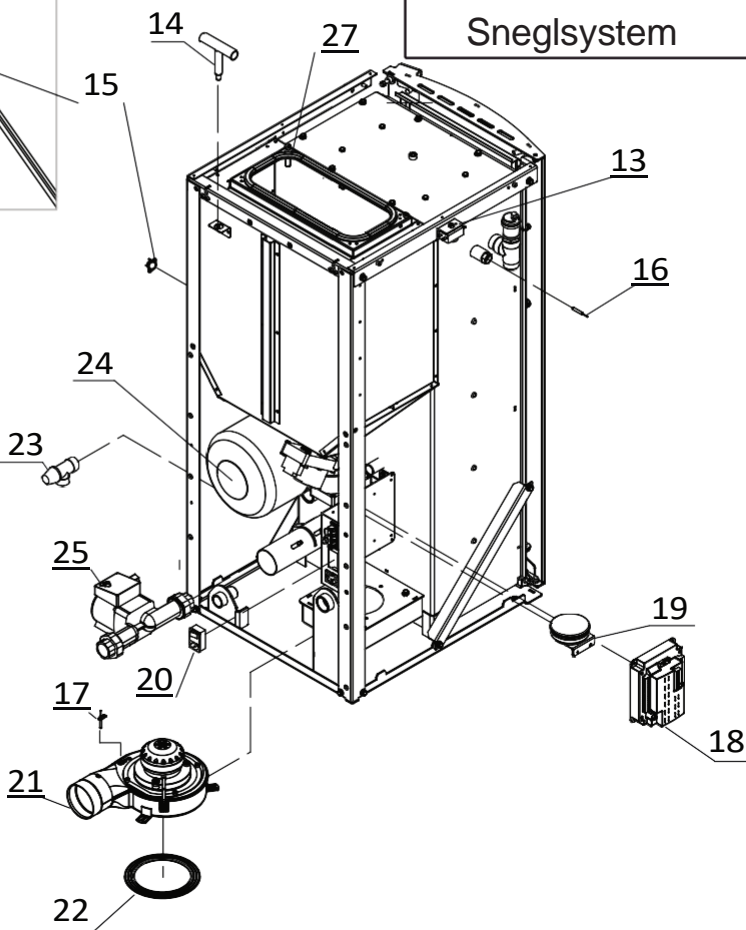
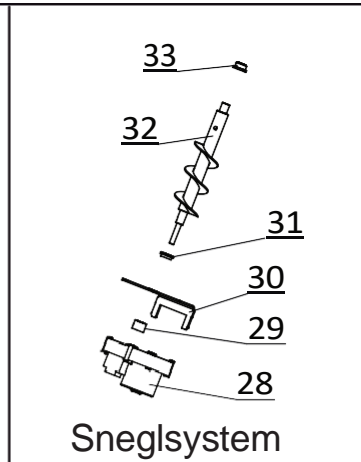
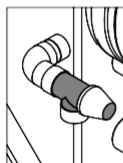
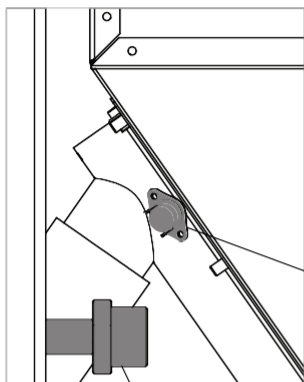
Er05 Høj røggas temperatur	Ikke rengjort pilleovn. Fejl i sensoren.
	Følg den rengøringsprocedure, der er beskrevet i denne vejledning. Hvis det ikke hjælper, skal du kontakte en tekniker.
Er07 Enkoderfejl	Enkoderen modtager ikke signal eller røgsuger fejl. Ødelagt enkoder.
	Tjek røgsuger kablet for skader. Prøv at frakoble og tilslutte kablet.
Er08 Indst. røgsuger hastighed mislykkedes.	Røgsugeren kan ikke opnå den indstillede hastighed. Defekt røgsuger. Problem med elektronikken. Lav spænding i elnettet.
	Tjek røgsuger kablet for skader. Prøv at frakoble og tilslutte til elnettet.
Er09 Lavt anlægstryk	Trykket i systemet er lavere end minimum for normal drift.
	Kontrollér vandstanden i systemet. Tjek for lækager.
Er10 Højt anlægstryk	Trykket i systemet er højere end det maksimale for normal drift.
	Tjek systemet.
Er11 Elektronik får forkerte data.	På grund af strømsvigt er ur og dato ikke korrekte. Fejl i elektronikken.
	Indstil tid og dato korrekt.

Er12 Optænding mislykkedes	Fejl i optænding. Mangel på træpiller. Ikke rengjort brændkammer. Behov for justering.
	Visuel inspektion af brændkammeret under opstart. Kontroller mængden af træpiller, og om der er noget, der blokerer deres vej ned. Følg den rengøringsprocedure, der er beskrevet i denne manual for brænderskålen.
Er15 Mangl. forsyningsspænding	Strømsvigt under drift.
	Fjern fejlen, og tjek, om brænderskålen er ren.
Er16 Fejl RS485 kommunikation forbindelse	Fejl i forbindelsen mellem kontrolpanelet og displayet eller beskadiget kabel mellem dem.
	Kontrollér stikket og kablerne mellem kontrolpanelet og displayet.
Er23 Temp sensor	Nogle af pilleovnsens eller bufferens temperatursensorer fungerer ikke korrekt.
	Kontrollér, at sensorerne er i orden. Tjek deres forbindelse til kontrolkortet.
Er41 Minimal luftstrøm	Åben dør. Ikke rengjort pilleovn. Blokeret eller manglende træk i skorstenen.
	Tjek døren og tætningen på den. Følg de rengøringsprocedurer, der er beskrevet i denne manual.
Er42 Maksimal luftstrøm nået	Højt tryk i skorstenen.
	Kontrollér luftstrømssensoren og friskluftsindtaget. Undgå at tilslutte friskluftsindtaget til det fri uden en ordentlig hætte i enden.

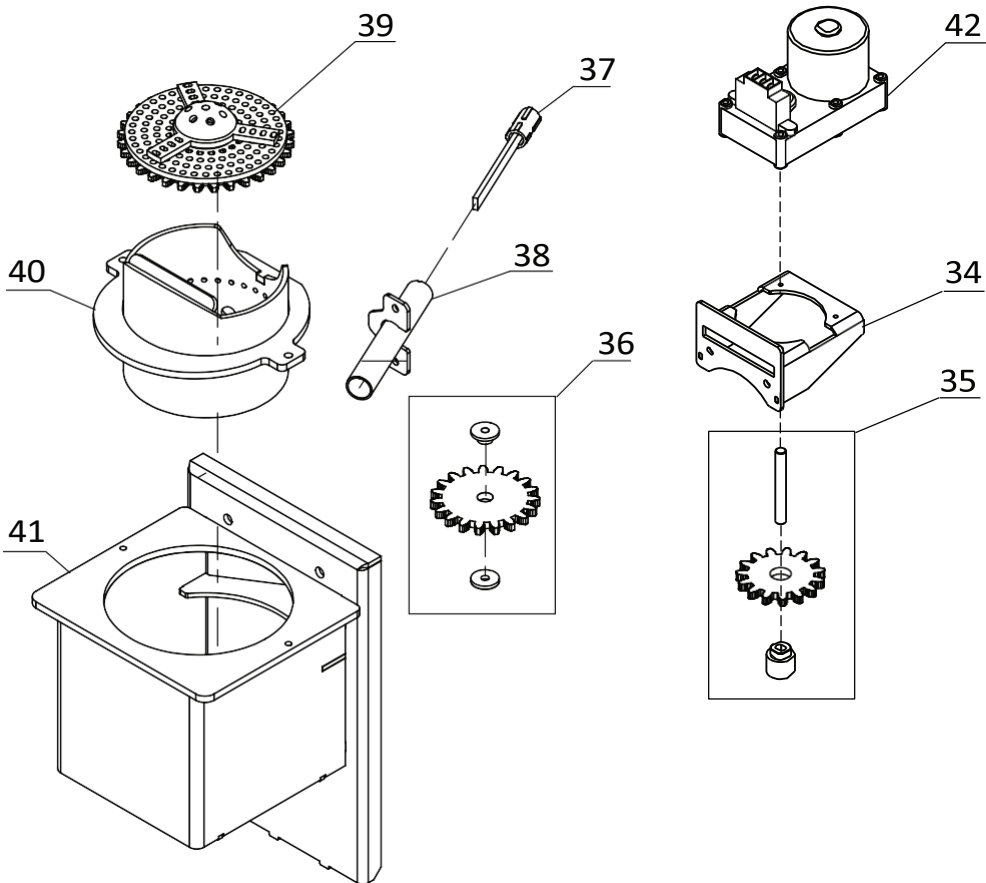
9. Reservedele



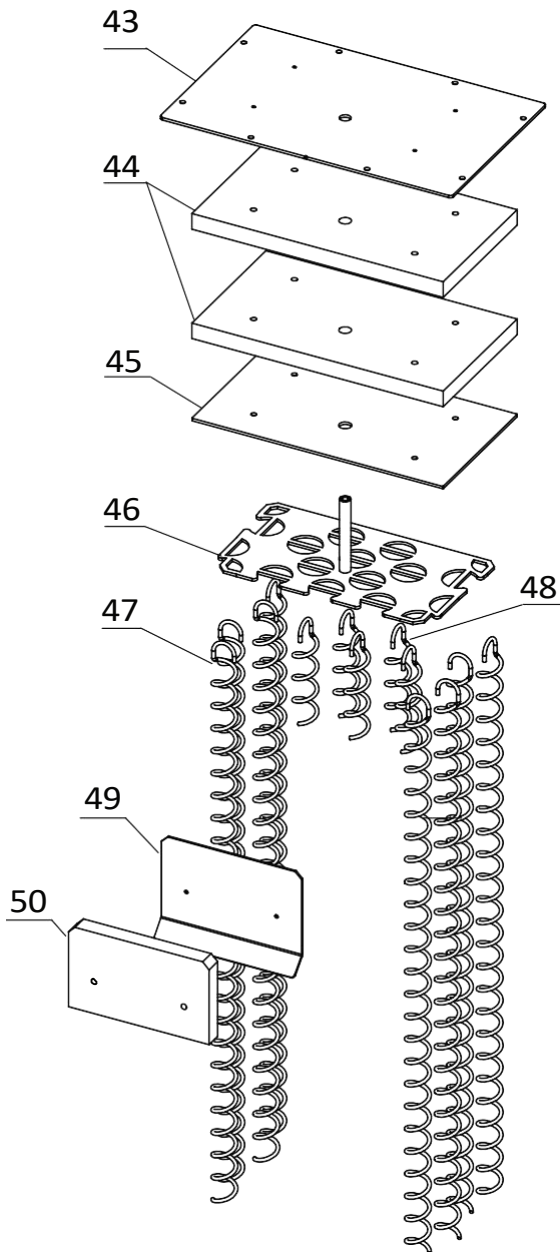
Figur 2



Figur 3



Figur 4



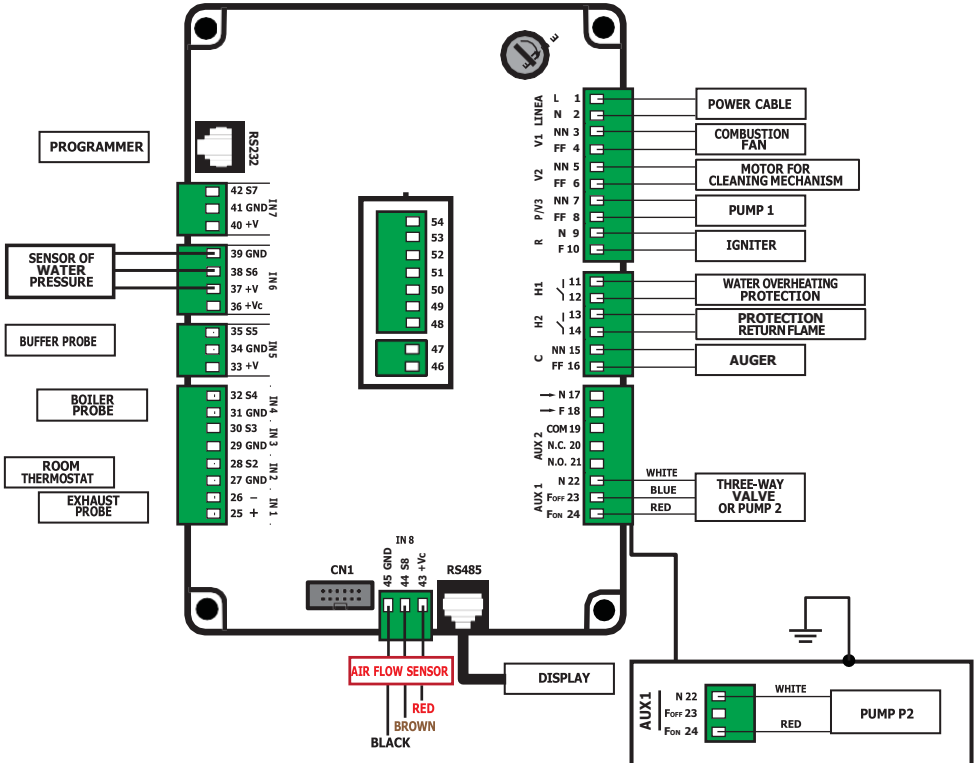
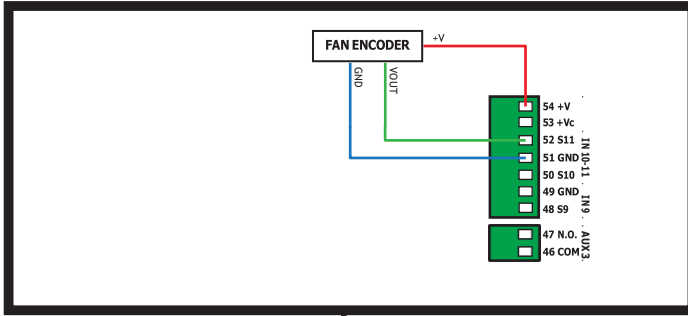
Pos.	Navn
1	Topdæksel/adgang til pillemagasin
2	Holder for betjeningspanel
2.1	Betjeningspanel
3	Øverste isoleringsdæksel
3.1	Dæksel til turbolatorer
4.1	Højre sidepanel
4.2	Venstre sidepanel
5	Bagpanel
6	Isoleringspanel foran
7	Kabinetdør
8	Pakning til brændkammer dør
9	Brændkammer dør
10	Glas
11	Dørhåndtag
12	Askebeholder
13	Overkogssikring
14	Håndtag til manuel rengøring af turbolatorerne
15	Overhedningsføler
16	Føler til kedeltemperatur
17	Føler til røggastemperatur
18	Kontrolpanel
19	Føler til luftstrømsregulering
20	Strømforsyningsindgang 3-polet 230 VAC med AC-01-stik
21	Røgsuger
22	Pakning til røgsuger
23	Sikkerhedsventil
24	Ekspansionsbeholder
25	Cirkulationspumpe
26	Sensor til vandtryk
27	Pakning til pillemagasin
28	Sneglmotor
29	Forbindelsesled mellem snegl og motor

Pos.	Navn
30	Fastgørelsesplade til sneglmotor
31	Plastbøsning i bunden til snegl
32	Snegl med aksel
33	Plastruffe til snegl
34	Fastgørelsesplade til motor for rens af brænderskål
35	Gear til rengøringsmekanisme med aksel og bøsning
36	Overgangsgear mellem motor og rengøringsmekanisme i brænderskålen
37	Kvartstænder
38	Holder for kvartstænder
39	Rengøringsmekanisme i brænderskålen
40	Brænderskål
41	Brændkammer
42	Motor for rens af brænderskål
43	Øverste fastgørelsesplade til turbolator manuelt rengøringssystem
44	Vermiculit isoleringsplade til turbolator rengøringssystem (1 stk.)
45	Bundplade til turbolator manuelt rengøringssystem
46	Fastgørelsesplade til alle turbolatorer
47	Lang turbolator (1 stk.)
48	Kort turbolator (1 stk.)
49	Holder til vermiculit isolering i brændkammeret
50	Vermiculit isolering i brændkammeret



Det er obligatorisk at bruge originale reservedele, der kun leveres af "Mareli Systems" eller en autoriseret forhandler! Selvreparation eller brug af uoriginale dele kan føre til funktionsfejl eller personskaade.

10. Ledningsdiagram





Mareli Systems

STEP FORWARD

Mareli Systems
Industrial Zone
Simitli, 2730
Region
Blagoevgrad
Bulgarien

info@mareli-
systems.com
www.mareli-

MARELI SYSTEMS fralægger sig ethvert ansvar for eventuelle unøjagtigheder i denne manual, hvis de skyldes tryk- eller transskriptionsfejl. Vi forbeholder os ret til at foretage enhver ændring, der synes at være nødvendig eller nyttig, uden at skade de væsentlige egenskaber.